

PYRAMIDE

530

REF : 700 011

6-12
ans

Rondino®



DESRIPTIF

Hauteur : 5300 mm
Linéaire de cordage : 245 ml

Nombre d'enfants
simultanément : +/- 53

***Option :** 700 011-SOC ancrage au sol
Socle central et plaques d'ancrage en acier galvanisé,
permettant une pose sans massif béton.
Surface utile, nécessaire pour les fouilles, modifiée.

MATÉRIAUX

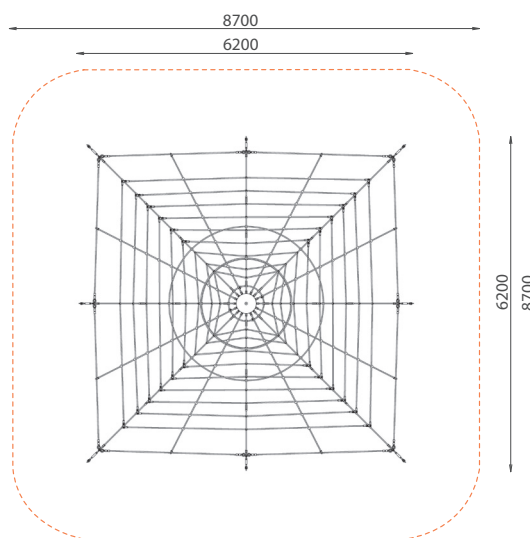
Câble Hercule $\varnothing 16$, composé de
6 torons avec âme acier, gainé
de fibres polyester.

Les billes de croisement et les
éléments de fixation permettent
le remplacement des câbles
individuellement sur site.

INSTALLATION

Filet pré-monté à fixer sur le mât
A sceller *
Volume béton : 3,10 m³
Sol amortissant à adapter à la HCL
Installation en bord de mer, prévoir
l'option INOX

Surface utile : 8700 x 8700 mm
Zone d'impact : 74 m²
H.C.L. : 2000 mm
Poids : 300 kg



Rondino®

rue de l'industrie
Z.I. du Champ de Mars
42600 SAVIGNEUX
☎ 04 77 96 29 81
✉ info@rondino.fr

www.rondino.fr



MAJ : 16/03/2019